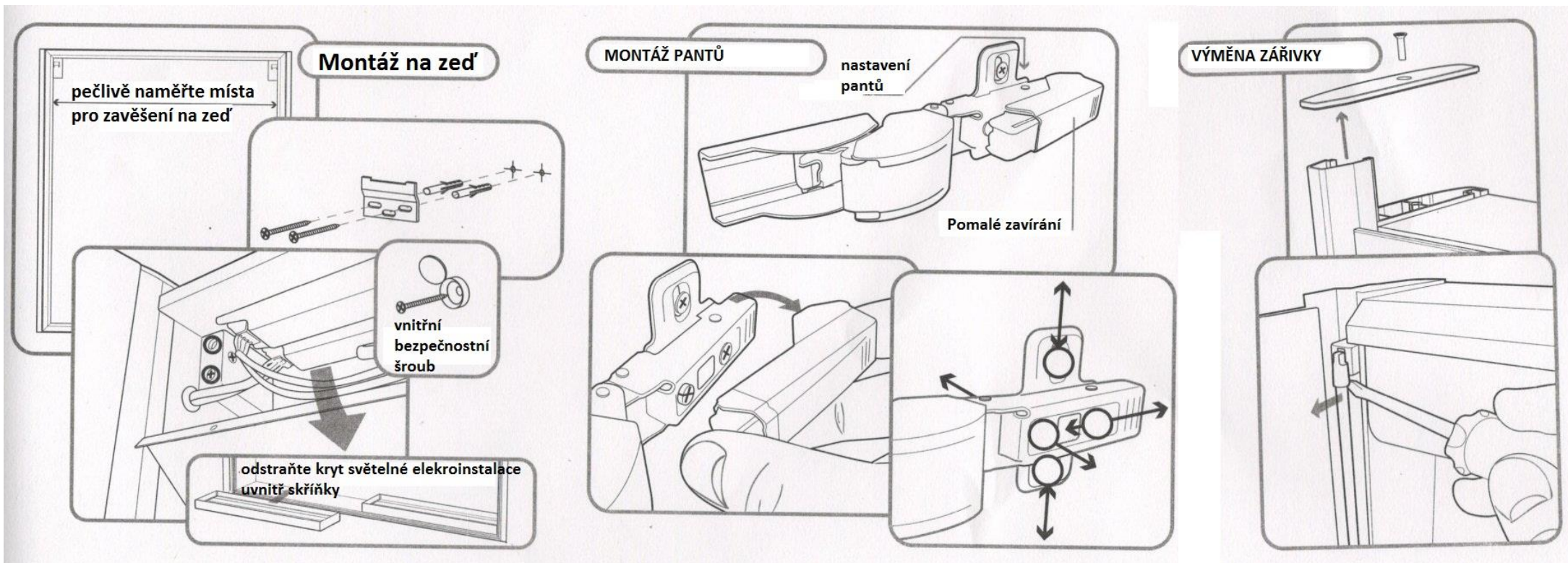


Montáž zrcadlové skříňky



1. Naměříme vzdálenost pro vyvrtání otvorů na hmoždinky pro zavěšení skříňky. Přimontujeme úchyty a zavěsíme skříňku.
2. V horní části skříňky odstraňte kryt zářivky a elektroinstalace. Do předpřipraveného připojení zapojte el. proud (+ a -). Znovu přišroubujte kryt.
3. Panty pravte do vyhovující polohy.

Montáž doporučujeme provést odborným pracovníkem!!

- A. Výměna krytky: odšroubujte horní nebo spodní kovový kryt. Vyjměte bílý plastový kryt. Tahem ven vyjměte zářivku z patice. Naklapněte do patice novou zářivku, nasadte plastový kryt a přišroubujte kryt kovový.

BEZPEČNOSTNÍ POKYNY

Veškeré vybavení musí namontovat kvalifikovaná osoba v souladu s platnými předpisy IEE pro elektroinstalaci. V případě pochybností se obraťte na kvalifikovaného elektrikáře.

Důležité – během montáže nebo údržby odpojte hlavní elektrické vedení. Doporučujeme před zahájením montáže vyjmout pojistku nebo vypnout jistič příslušného obvodu.

Vybavení koupelen musí být vhodně umístěno (**viz nákres**). Viz předpisy IEE. Tento výrobek je vhodný pro zónu 2, 3 a prostor mimo zóny. **NENÍ** vhodný pro montáž v zóně 0 nebo 1. Není vhodný ani k montáži v saunách, parních lázních nebo ve sprchových koutech.

Výrobek je vhodný pouze k trvalé montáži. **NEZAPOJUJTE** jej do koncových rozvodů a zásuvek.

Přestože výrobek dosahuje stupně krytí IP44, je vhodný pouze pro vnitřní použití.

Neupevňujte výrobek k povrchům, které jsou vlhké nebo jinak elektricky vodivé.

Výrobek umístěte v dostatečné vzdálenosti od závěsů nebo jiných tkanin. Zrcadlo nikdy nepřikrývejte.

Vždy používejte odpovídající žárovku a nepřekračujte maximální výkon žárovky.

PÉČE A BEZPEČNOST

PAMATUJTE

Při vrtání používejte vhodnou ochranu očí. Dbejte opatrnosti při používání elektrických nástrojů v blízkosti vody – doporučujeme použití proudového chrániče (RDC). Pozor na skryté kabely a potrubí. Dbejte opatrnosti při vrtání na površích s obkladem, vrták může sklouznout. Pokud na zeď před vyznačením montážních otvorů nalepíte kus krycí lepicí pásky, zabrání to posunu vrtáku.

UPOZORNĚNÍ

Do skleněných součástí nevrázejte tvrdými nebo ostrými předměty. Nestavte velmi horké nebo studené předměty proti nebo v blízkosti skleněných povrchů, které nekryje dostatečně silný izolační materiál, který zabrání styku takových předmětů se sklem.

Základní tloušťka zrcadlového skla použitého ve výrobku je 5 mm. Z bezpečnostních důvodů je sklo podlepené fólií. Pokud se sklo naštipne nebo rozbije, okamžitě jej vyměňte.

Výrobek může být nebezpečný a jeho montáž smí provádět pouze kvalifikovaná osoba.

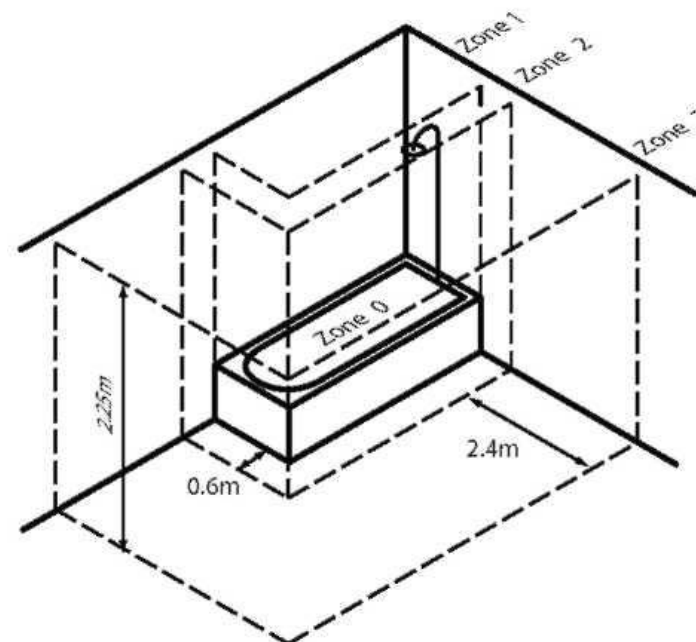
K čištění vypnuté jednotky doporučujeme měkký suchý hadr. Na žádný druh povrchové úpravy nikdy nepoužívejte čisticí prostředky nebo lešticí materiály. Žárovku chraňte před stykem s vlhkostí.

SHODA

Výrobek vyhovuje následujícím elektrickým bezpečnostním normám: EN 60598-1: 2008, EN 60598-2: 1989.

VÝMĚNA ZÁŘIVEK

UPOZORNĚNÍ – než začnete s výměnou žárovky, odpojte jednotku od elektrického vedení. Žárovky mohou být horké. Dbejte na to, aby žárovky před výměnou náležitě vychladly.



Vzdálenosti od vany nebo sprchové vany